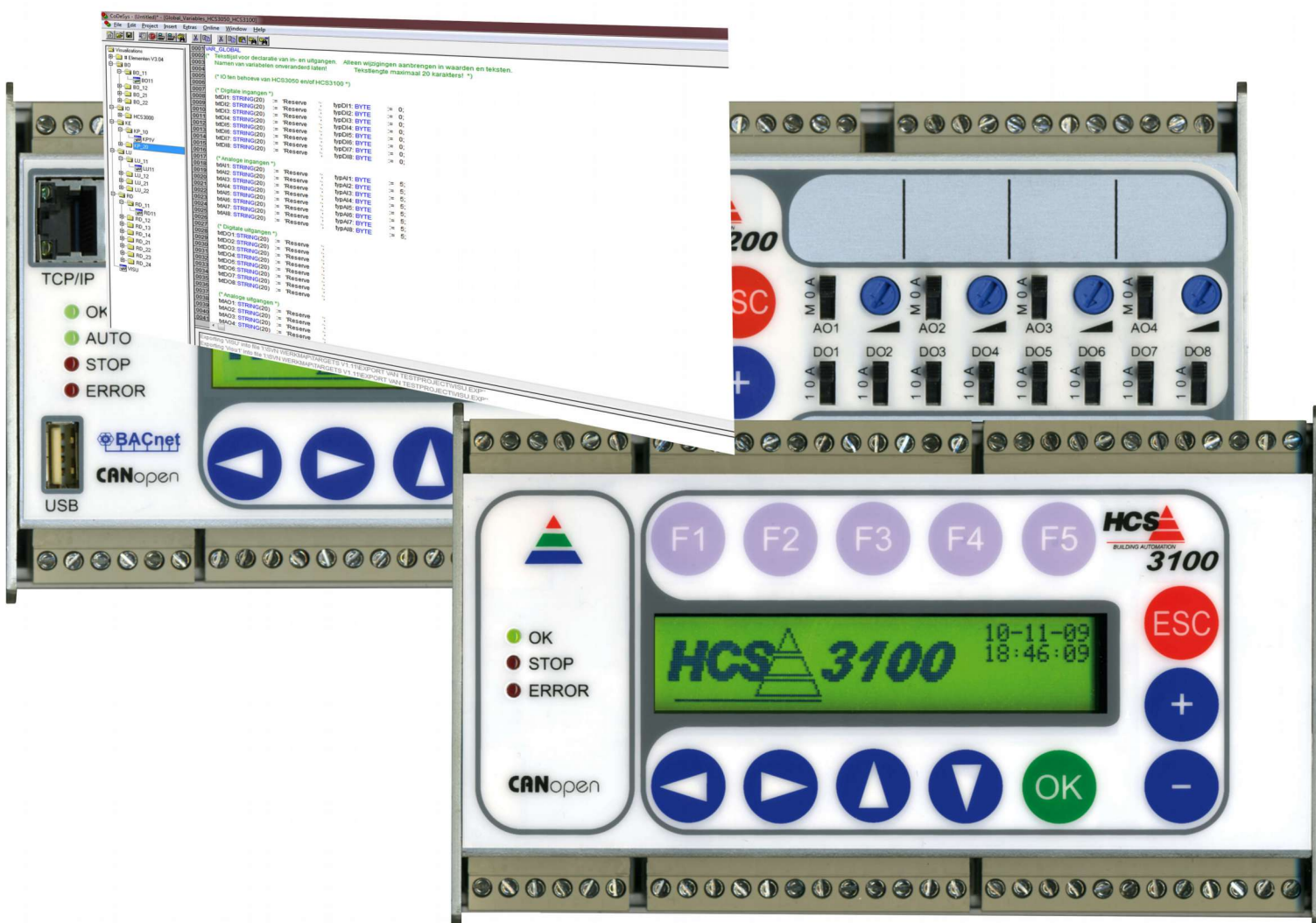


Handleiding

Library HCS3000 V1.10 BO.lib



Index

1. 1. Inleiding.....	3
1.1. Functieblok BOIL – Warm tapwater (boiler).....	3

1. Inleiding

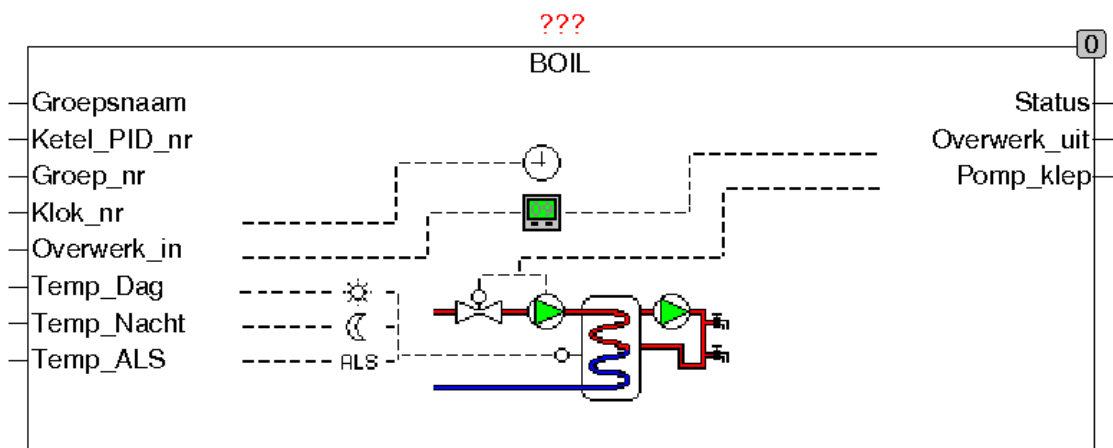
Deze handleiding bevat een omschrijving van de functies en/of functieblokken welke aanwezig zijn in de library Library HCS3000 V1.10 BO.lib.

Per functie wordt voor de in- en uitgangen aangegeven welke doel deze heeft en welk datatype te gebruiken.

Voor het toepassen van deze functies en/of functieblokken verwijzen wij u naar de algemene handleiding van CoDeSys.

1.1. **Funcatieblok BOIL – Warm tapwater (boiler).**

Funcatie voor het maken van een warm tapwater (boiler) groep.



BOIL		
Naam:	Datatype:	Omchrijving:
Groepsnaam	STRING(15)	Groepnaam.
Ketel_PID_nr	BYTE	Het ketel-PID nummer waar deze groep toe behoort
Groep_nr	BYTE	Het groepnummer van deze groep.
Klok_nr	BYTE	Het nummer van de klok waar deze groep aan gekoppeld moet zijn.
Overwerk_in	BOOL	Digitale ingang voor overwerktimer.
Temp_Dag	REAL	Analoge ingang voor gemeten tapwatertemperatuur voor Dag.
Temp_Nacht	REAL	Analoge ingang voor gemeten tapwatertemperatuur voor Nacht
Temp_ALS	REAL	Analoge ingang voor gemeten tapwatertemperatuur voor ALS
Status	INT	Actuele groepstatus.
Overwerk_uit	BOOL	Digitale uitgang voor overwerkstatus.
Pomp_klep	BOOL	Digitale uitgang voor pomp of klep.